



GSMK CryptoPhone 700



Разговоры без посторонних ушей...

Сотовый IP телефон с надёжным шифрованием телефонных разговоров и интернет сообщений и многоступенчатой защитой сотового устройства

Технические данные

Шифрование телефонных разговоров: зашифрованные телефонные разговоры передаются по любой беспроводной IP сети, подсоединяясь к ней через GSM, 3G, 4G, 5G, WLAN или спутниковую интернетсвязь. Ключ “Diffie-Hellman” (длина 4096 бит) аутентифицируется функцией hash *SHA256*. Новый ключ-код длиной в 256 бит генерируется в начале и уничтожается в конце каждого сеанса связи. Для шифрования использованы надежные и хорошо изученные алгоритмы *AES256* и *Twofish*.

Шифрование интернет сообщений: для шифрования текстовых сообщений в IP сети использованы те же самые принципы шифрования - публичный ключ “Diffie-Hellman” (длина 4096 бит) аутентифицируется функцией hash *SHA 256*, эффективный одноразовый ключ-код длиной в 256 бит и два сложнейших и очень надежных алгоритмов шифрования *AES256* и *Twofish*.

Защита телефона:

1. *Операционная система повышенной защищенности.* В телефоне установлена укрепленная операционная система Android ОС, созданная из исходных текстов Android ОС. В этой операционной системе блокируются уязвимые компоненты ОС и незащищенные коммуникации, подвергающиеся потенциальной атаке извне.
2. *Файрволл радиокommunikационного модуля 3.0.* В телефоне установлена уникальная защита от атак через радиосвязь и постоянный контроль активности радиокommunikационного процессора. Обнаружив атаку на радиокommunikационный модуль (через сотового оператора или IMSI-ловушку), телефон автоматический активирует контрмеры. Также телефон автоматический обнаруживает и информирует пользователя о попытках установления местонахождения телефона когда противник использует SS7 или “тихие” SMS сообщения.
3. *Зашифрованная База Данных.* В телефоне установлена *Зашифрованная База Данных*, в которой телефонные контакты, папки принятых зашифрованных текстовых сообщений и другие данные сохраняются в зашифрованном виде и не доступны для посторонних лиц.
4. *Tamper resistant разработка:* CPU supervisor, watchdog timer, температурный датчик микросхемы, специальное защитное покрытие микросхемы памяти телефона.
5. *Герметичный корпус телефона* (стандарты защиты IP68).



360° защита - усиленный и зашифрованный

CryptoPhone 700 - особенно хорошо защищенный от прослушивания сотовый IP телефон, исходные тексты микропрограммы которого открыто объявляется для независимой оценки защищенности. Желая убедиться в сложности шифрования телефонных разговоров, а также в том, что нет никакой возможности слушать Ваши телефонные разговоры даже с разрешения GSM оператора, Вы можете заказать оценку независимых экспертов. Мы предоставим Вам всю техническую информацию даже перед приобретением телефона.

При создании этого GSMK Cryptophone для шифрования телефонных разговоров были использованы хорошо изученные алгоритмы шифрования и длинный ключ-код. GSMK Cryptophone зашифрует Ваши телефонные разговоры и интернет текстовые сообщения двумя, по мнению криптографов, сложнейшими алгоритмами *AES256* и *Twofish*.

Использованная в телефонах технология ещё долгие годы будет надёжной. Теперь можно быть твёрдо уверенным - пользоваться сотовым телефоном стало безопасным!



Радио: GSM/GPRS/EDGE (850/900/1800/1900 MHz), UMTS/HSDPA+ (B1, B2, B4, B5, B8, B19), LTE advanced (3GPP, FDD, IMS, VoLTE, Carrier Aggregation, B1, B2, B3, B4, B5, B7, B8, B12, B13, B14, B17, B18, B19, B20, B25, B26, B28, B29, B30, B38, B40), 5G NR (Sub-6 N1, N2, N3, N5, N7, N8, N12, N14, N20, N25, N28, N30, N40, N41, N48, N66, N71, N75, N76, N77, N78).

Совместимость: в крипторежиме полностью совместим с другими IP телефонами GSMK CryptoPhone (стационарными, сотовыми и спутниковой связи) и сетевыми шлюзами GSMK CryptoPhone IP PBX. Возможно пользоваться и как обычным сотовым телефоном.

Процессор: Google Tensor 2, 5 нм.
• CPU Octa-core (2x2.85 GHz Cortex-X1 & 2x2.35 GHz Cortex-A78 & 4x1.80 GHz Cortex-A55);
• GPU Mali-G710 Mp7.

Аккумулятор: литий-полимерный аккумулятор, емкость 4355 мАч, 20 Вт; время работы в режиме ожидания до 48 ч; время работы в режиме разговора до 10 ч.

Дисплей: 6,3" (1080x2400) цветной AMOLED, 416 ppi.

Камера: основная камера 50 Мп (3840x2160 пикселей), автофокус, LED вспышка, запись Full HD-видео; фронтальная камера - 10,8 Мп, запись HD-видео. Обе камеры могут быть выключены.

Габариты: 155,6x73,2x8,7 мм; вес - 197г.

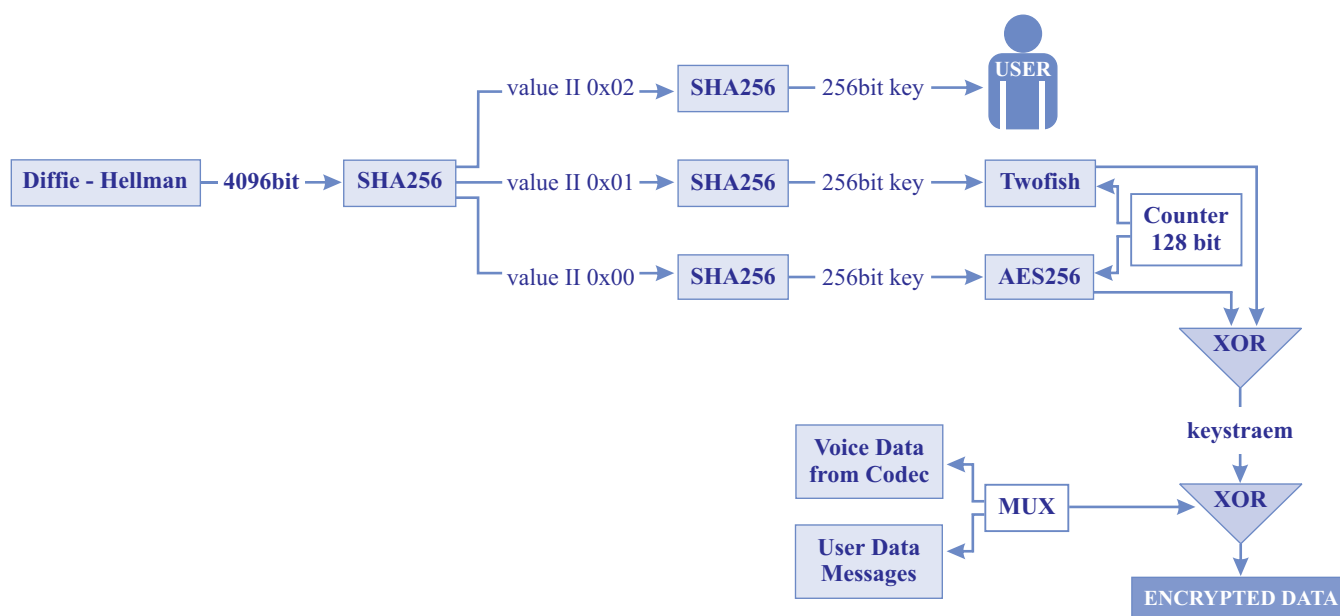
Корпус телефона: герметичный корпус (стандарт защиты IP68 - в воду можно погружать на глубину до 1,5 метра на протяжении 30 минут).

Стандартные аксессуары: 100-240 V AC зарядное устройство; стерео наушники; USB кабель.

Дополнительные аксессуары: автомобильное зарядное устройство; док станция; автомобильный держатель; солнечная панель.

Порты и конекторы: разъем зарядного устройства USB тип C с USB 3.2 Gen 2 (быстрая зарядка), USB 2.0/3.0, WiFi 802.11 a/b/g/n/ac/ax.

Схема шифровки телефонных разговоров:



CRYPTOPHONE

Your local distributor:

ООО "Криптофон"

Тел.: +7 (926) 700 09 26

+7 (495) 782 35 44

E-mail: info@cryptophone.ru

www.cryptophone.ru